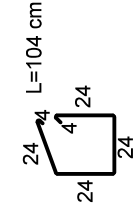
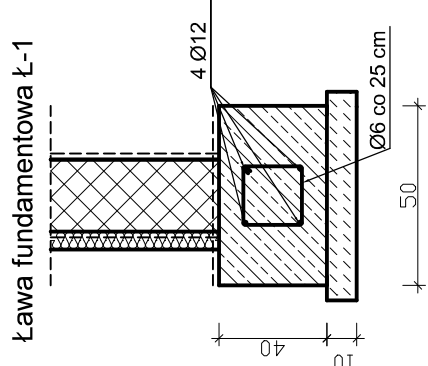


**UWAGA :**  
 Ława fundamentowa zbrojona podłużnie 4 Ø12 - A-III, siarżemiona Ø6 - A-0 co 25 cm. Otulina 5 cm. Beton C-16/20. Ławy fund. na podkładzie z "chudego" betonu gr. 10 cm.

**UWAGA :**  
 Ściany fundamentowe z bloczków betonowych lub z betonu C16/20 gr. 24 cm.

**UWAGA :**  
 Izolacja przeciwwilgociowa pozioma 2 x papa na lepiku. Izolacja przeciwwilgociowa pionowa System IZOHAN IZOBUD, styrodur 8 cm

**UWAGA :**  
 W pomieszczeniu w którym przewiduje się zamontowanie tablicy głównej należy wyprzewodzić uziom fundamentowy. Jeżeli w budynku przewiduje się instalację odgromową należy także przewidzieć uziomy fundamentowe pod tę instalację.



<b>EUROPROJEKT</b>		Siedziba: 89-200 Zamość ul. Bydgoska 25 Biuro proj.: 86-010 Koronowo; ul. Al. Wolności 1 tel.: (052) 382 17 74; kom. 502 533 987	
Inwestor / Lokalizacja: Michał Jodkowski ul. Złotowska 1, Witunia, 89-410 Włocławek działka nr 551/5 i 551/6, obręb. Witunia		Nazwa obiektu budowlanego: <i>Budynek usługowy - motel</i>	
Projektant: Konstrukcji	mgr inż. Mirosława Piłarska 472/68	Nazwa rysunku: Rzut fundamentów	Rys. nr K1 Skala 1:100
Projektant spr.: Konstrukcji	mgr inż. Sławomir Śnieg KUP/0118/PWOK/12	Kreślił: mgr inż. Łukasz Cegielski	20.06.2018r. 20.06.2018r.