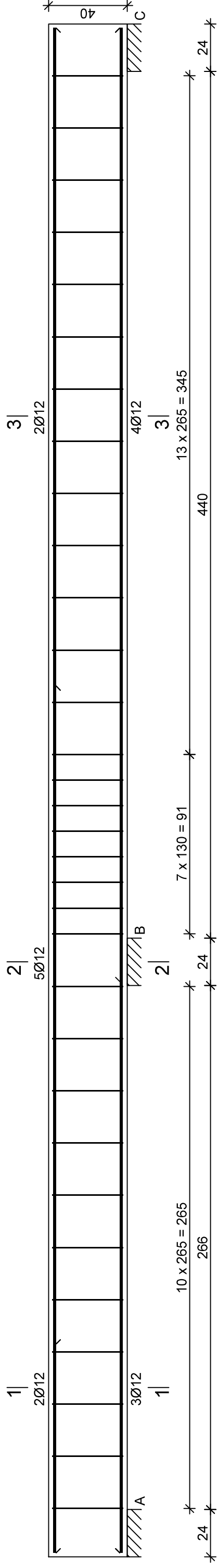


POZ.1.1.



Nr3 3Ø12 l=3340

3340

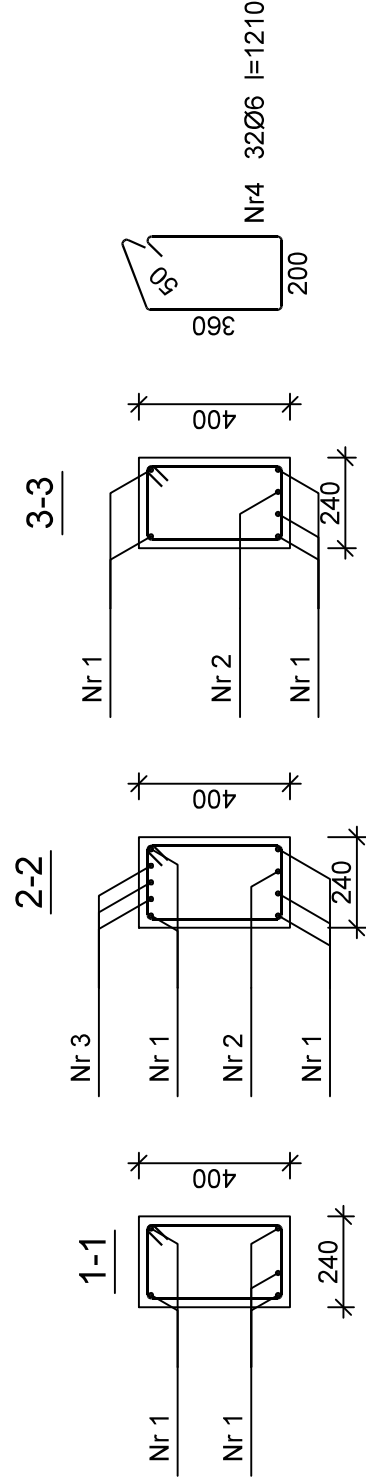
Nr2 1Ø12 l=4840

4840

Nr1 5Ø12 l=7740

7740

Beton C20/25 (B20)
 Stal 34GS
 St0S-b
 Otulina $c_{nom} = 15+5=20$ mm



Wykaz zbrojenia

Nr pręta	Średnica [mm]	Długość [mm]	Liczba [szt.]	Długość całkowita [m]	
				St0S-b	34GS
1	12	7740	5		38,70
2	12	4840	1		4,84
3	12	3340	3		10,02
4	6	1210	32	38,72	
Długość całkowita wg średnic				[m]	53,6
Masa 1mb pręta				[kg/mb]	0,222
Masa prętów wg średnic				[kg]	47,6
Masa prętów wg gatunków stali				[kg]	47,6
Masa całkowita				[kg]	57

UWAGA: Długość pręta jest długością obliczoną na podstawie wymiarów w osi pręta (metoda B wg PN-EN ISO 3766:2006)

EUROPROJEKT

Siedziba: 89-200 Zamość ul. Bydgoska 25
 Biuro proj.: 86-010 Koronowo: ul. Al. Wolności 1
 tel.: (052) 382 17 74; kom. 502 533 987

Investor / Lokalizacja: Mieczysław Jodkowski
 ul. Złotowska 1, Witunia, 89-410 Więcbork
 działka nr 551/5 i 551/6, obręb: Witunia

Nazwa obiektu budowlanego:
 Budynek usługowy - motel

Projektant: Konstrukcji

mgr inż. Mirosława Pilarzka
 472/68

20.06.2018r.

Nazwa rysunku:
 POZ. 1.1.

Rys. nr K4
 Skala 1:20

Projektant spr. Konstrukcji

mgr inż. Sławomir Śnieg
 KUP/0118/PWOK/12

20.06.2018r.

Kreślił:
 mgr inż. Łukasz Cegielski

20.06.2018r.